

jakość w budownictwie

Instytut Techniki Budowlanej

ZAKŁAD KONSTRUKCJI I ELEMENTÓW BUDOWLANYCH

ZESPÓŁ LABORATORIÓW BADAWCZYCH
LABORATORIUM KONSTRUKCJI I ELEMENTÓW
BUDOWLANYCH

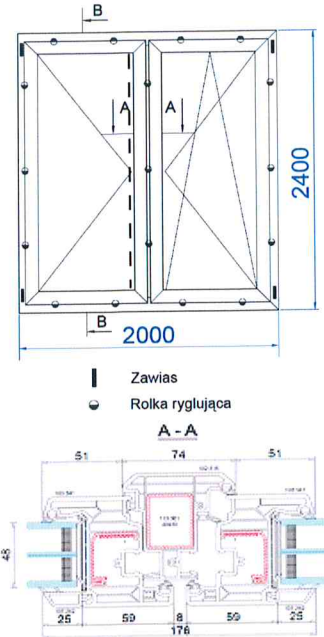
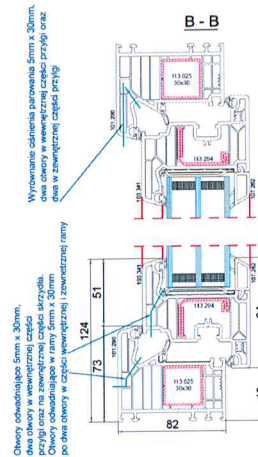
KLASYFIKACJA NR 00-01581/14/Z00NK

PRODUCENT: **VETREX Sp. z o.o.**

Rokitki, ul. Skarszewska 13
83-110 Tczew - Polska

SYSTEM: **Profile PVC-U,
V82 BLACK DESIGN**

WYRÓB: **Drzwi balkonowe otwierane
do wewnątrz – szyba 4/18/4/18/4
okucia – ROTO NT
wymiały zewnętrzne - SxH=2000x2400 mm**



ZAKŁAD KONSTRUKCJI I ELEMENTÓW BUDOWLANYCH ITB / LABORATORIUM
KONSTRUKCJI I ELEMENTÓW BUDOWLANYCH potwierdza przeprowadzenie Wstępnego
Badania Typu okna ww. systemu w zakresie pkt. 4.14, 4.5, 4.2 normy wyrobu **PN-EN 14351-
1+A1:2010** oraz badanie dodatkowe pkt. 4.16 i 4.17

Zakres badań		Wymagania/ Klasyfikacja/ właściwość użytkowa	Norma klasyfikacyjna/ Dokument odniesienia
Zasadnicza charakterystyka	Metoda badania		
Wstępne badanie typu (ITT)			
Przepuszczalność powietrza	PN-EN 1026:2001	Klasa 4	PN-EN 12207:2001
Wodoszczelność	PN-EN 1027:2001	Klasa E900 (900Pa)	PN-EN 12208:2001
Odp. na obciążenie wiatrem	PN-EN 12211:2001	C2 (800Pa)	PN-EN 12210:2001
Nośność urządzeń zabezpieczających	PN-EN 14351-1+A1:2010 p. 4.8, PN-EN 14609:2006	spełnione	PN-EN 13115:2002
Wytrzymałość mechaniczna - badanie dodatkowe wg normy PN-EN 14351+A1:2010			
Siły operacyjne	PN-EN 12046-1:2005	Klasa 1	PN-EN 13115:2002
Skrećanie statyczne	PN-EN 14609:2006	Klasa 4 (350N)	PN-EN 13115:2002
Odporność na obciążenia w płaszczyźnie skrzydła	PN-EN 14608:2006	Klasa 4 (800N)	PN-EN 13115:2002

Wyniki zawarte są w raporcie z badań LK00-01581/14/Z00NK.

Wyniki w zakresie sprawdzanych właściwości, mogą być wykorzystane przy znakowaniu CE, z uwzględnieniem zasad podanych w Załącznikach A, E i F normy PN-EN 14351-1+A1:2010.

Odpowiedzialny za badanie: mgr inż. Marzena Jakimowicz

Osoba autoryzująca
Marzena Jakimowicz
mgr inż. Marzena Jakimowicz

Warszawa, dnia 14.07.2014*

Kierownik Zakładu Konstrukcji
i Elementów Budowlanych ITB
Kierownik Laboratorium
Krzysztof Kuczynski
dr inż. Krzysztof Kuczynski

* Dokument traci ważność w przypadku zmiany produkowanego asortymentu, materiałów składowych i/lub technologii.
Podana klasyfikacja powinna być potwierdzana w ramach ZKP.

Klasyfikacja nr 00-01581/14/Z00NK nie jest dokumentem dopuszczającym do obrotu.

INSTYTUT TECHNIKI BUDOWLANEJ - Europejska Jednostka Notyfikowana Nr 1488

ZAKŁAD KONSTRUKCJI I ELEMENTÓW BUDOWLANYCH | 02-656 Warszawa | ul. Ksawerów 21 | tel. 22 56 64 260 | fax 22 56 64 215 | przegrody@itb.pl | Kierownik Zakładu tel. 22 56 64 335 |

00-611 Warszawa | ul. Filtrowa 1 | tel. 22 825 04 71 | fax 22 825 52 86 | Dyrektor tel. 22 825 28 85 | 22 825 13 03 | fax 22 825 77 30 | KRS: 0000158785 | Regon: 000063650 | NIP: 5250009358 | PKO S.A. O/Warszawa | ul. Nowogrodzka 11 | 00-513 Warszawa | nr konta 77124059181111000049134568 | www.itb.pl | instytut@itb.pl